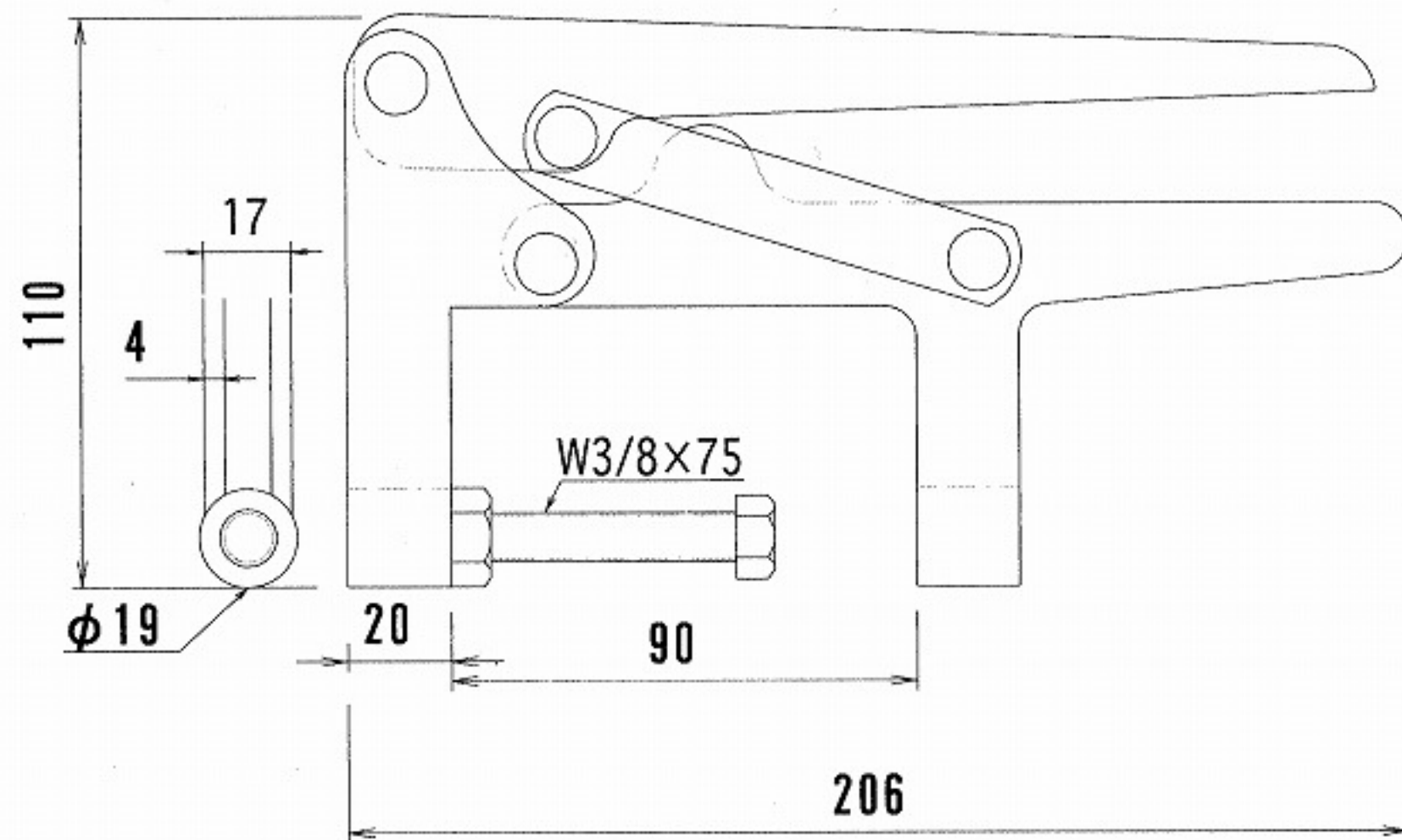
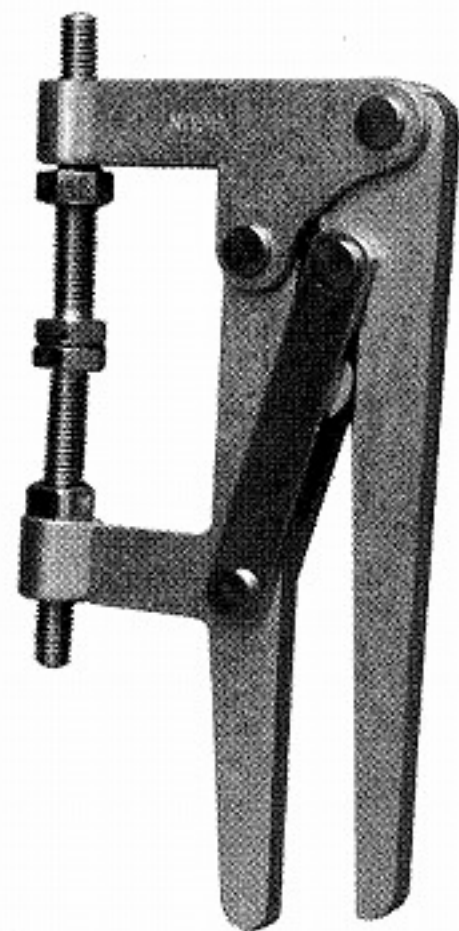


# NO.90

- 質量……910g
- 締圧力……3.2kN  
(320kg)



W. 910g Holding capacity 320kg