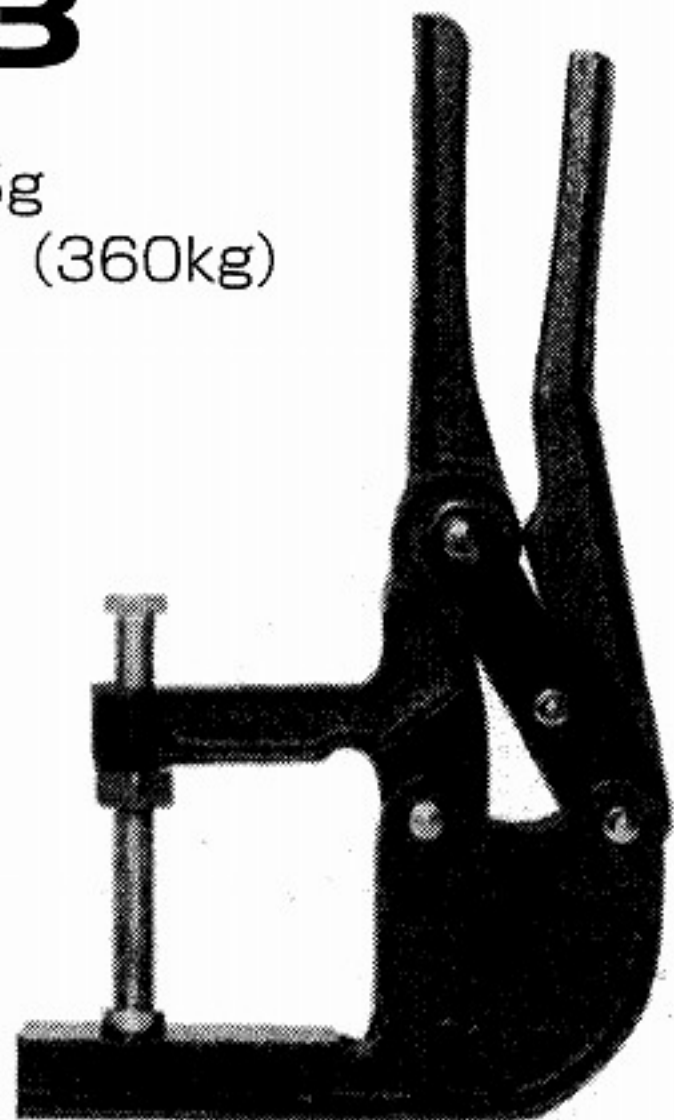


NO.23

- 質量……1,275g
 - 締圧力……3.6kN (360kg)
- 本体材質FCD



W. 1,100g Holding capacity 360kg

