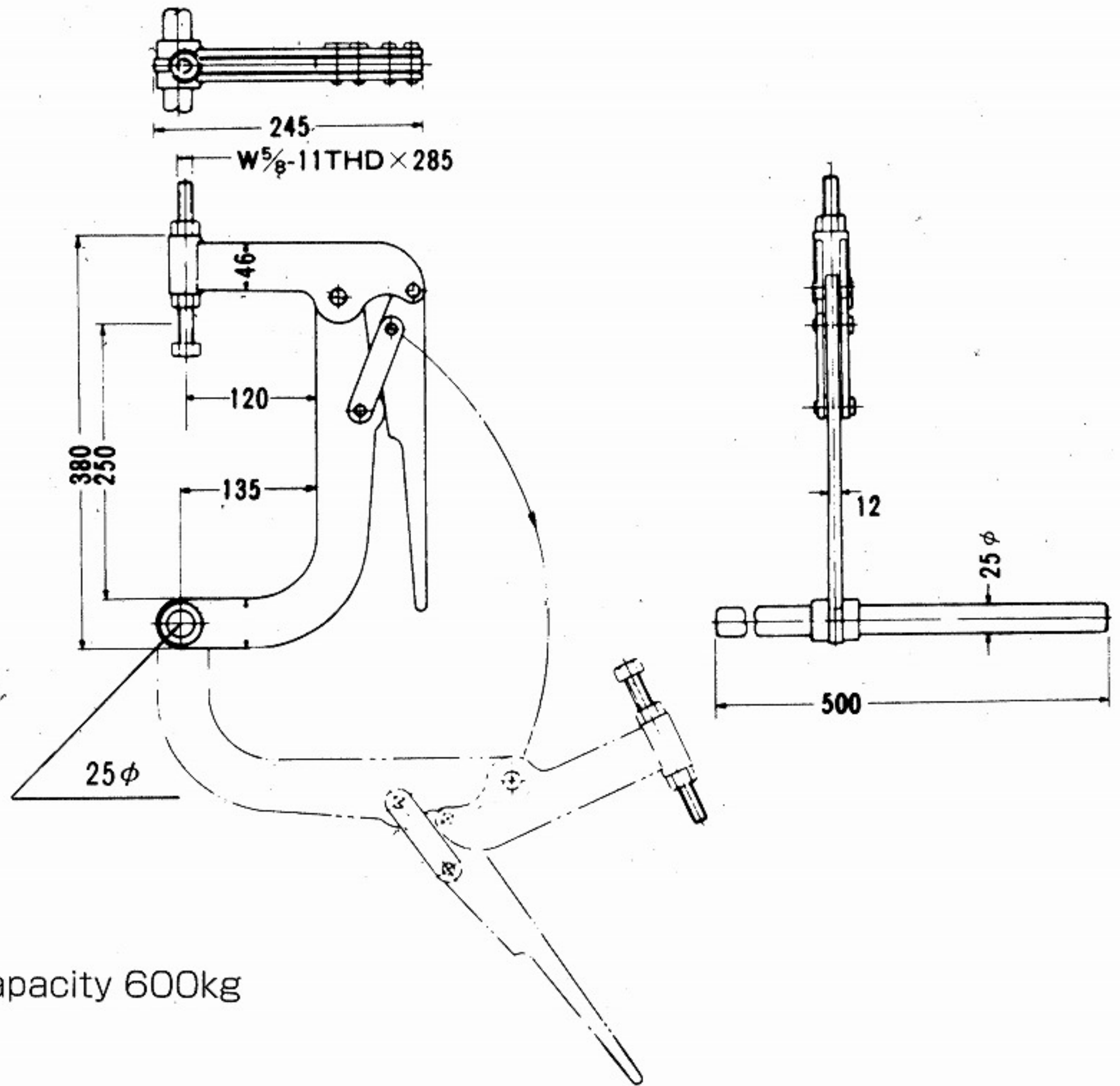
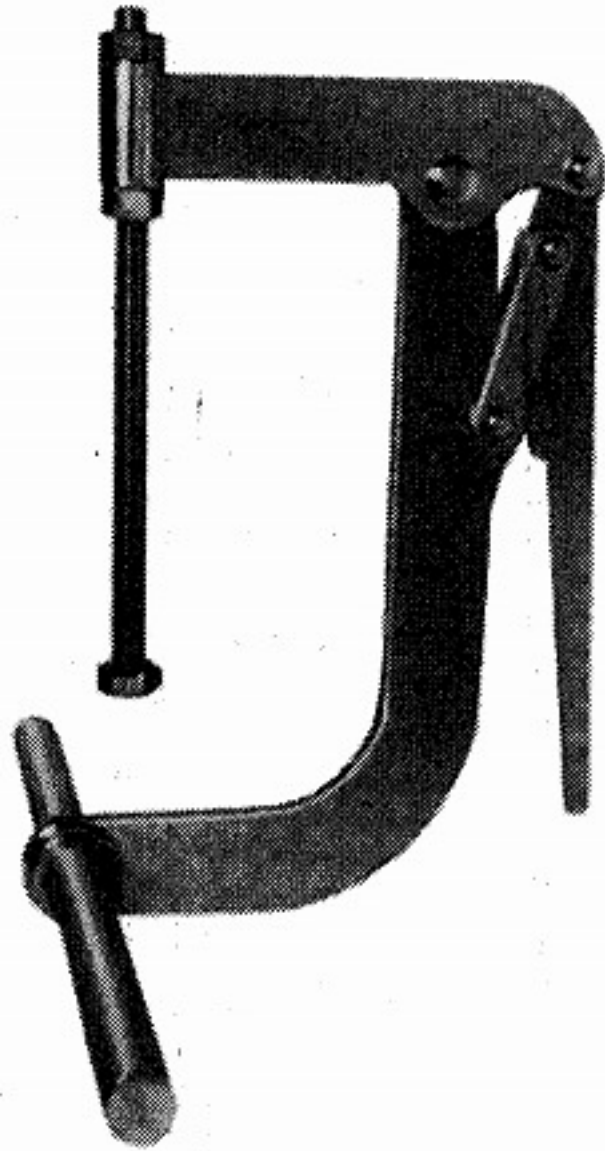


# NO.158(小)

- 質量……6,520g
- 締圧力……6.0kN (600kg)



W. 6,520g Holding capacity 600kg