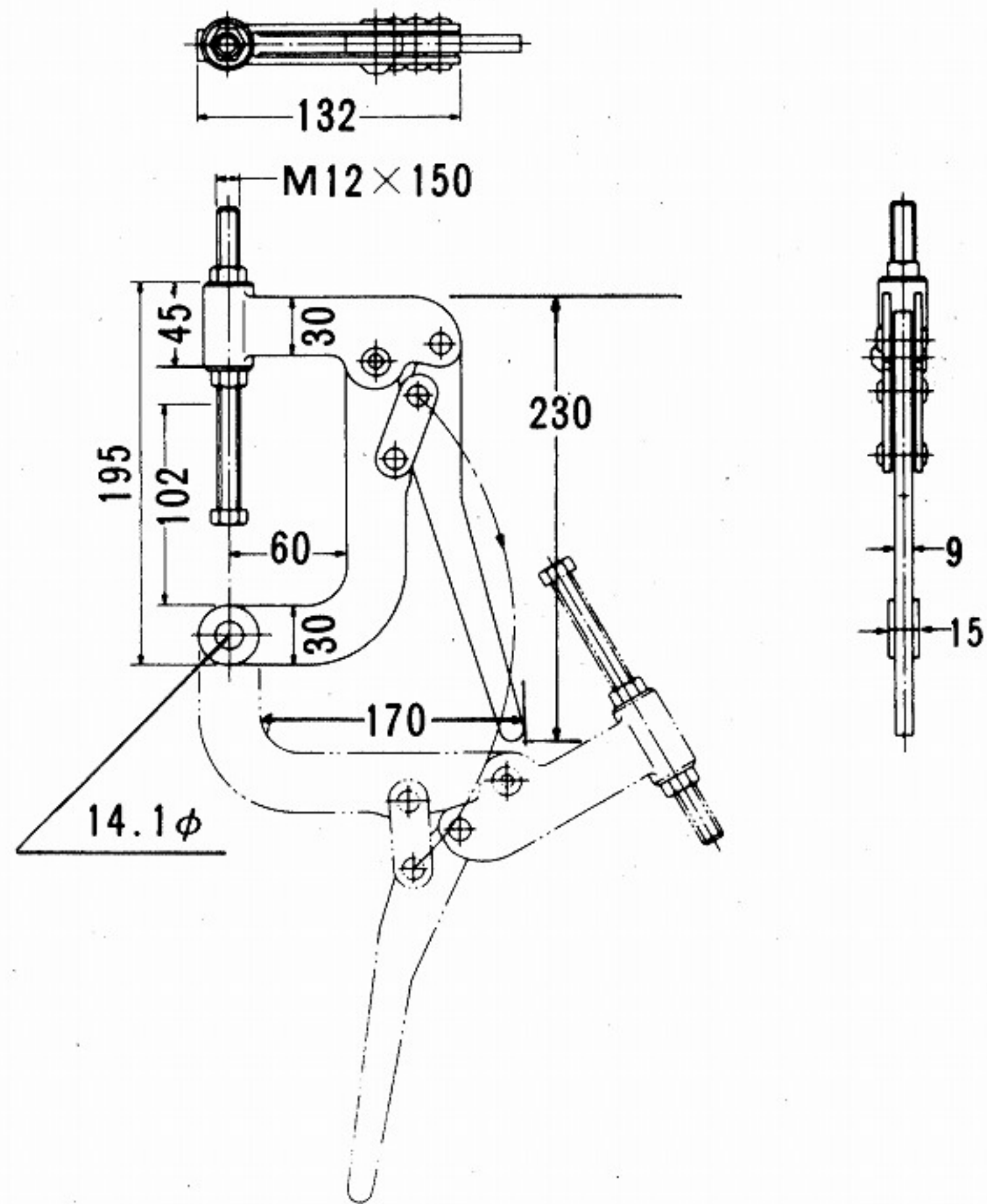
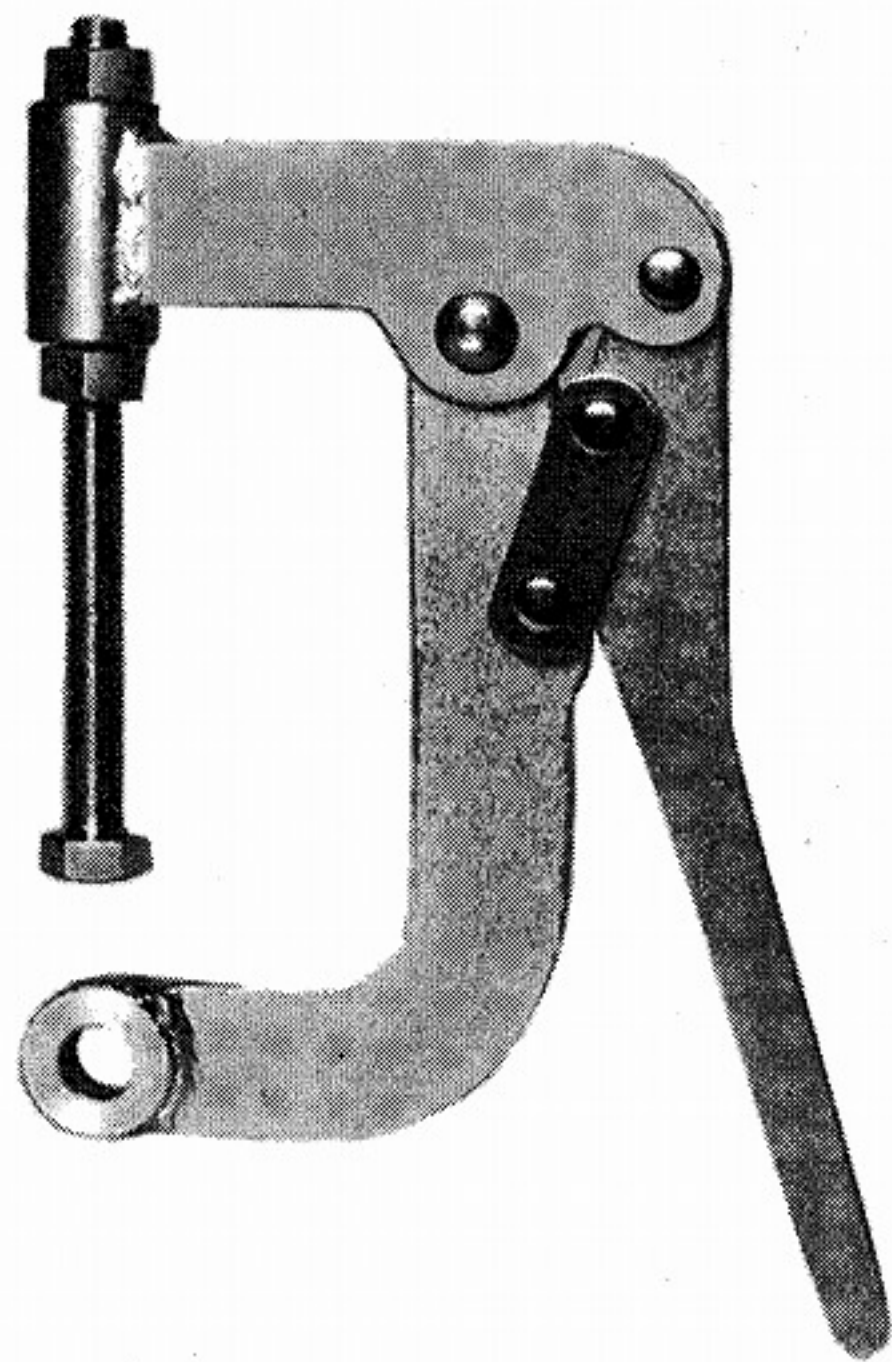


NO.157

- 質量……1,380g
- 締圧力……3.0kN
(300kg)



W. 1,380g Holding capacity 300kg